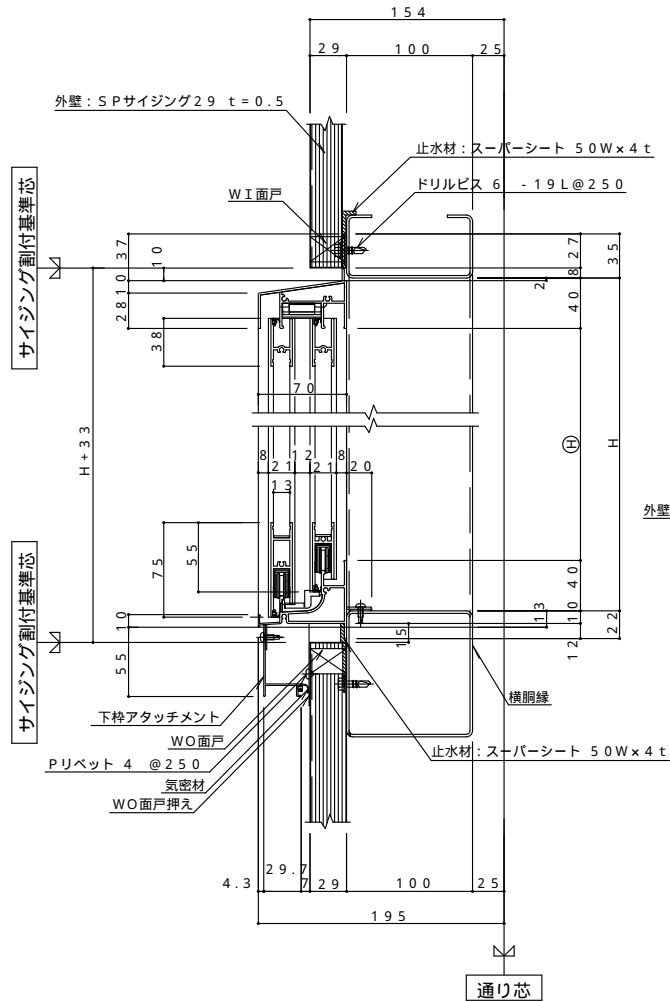
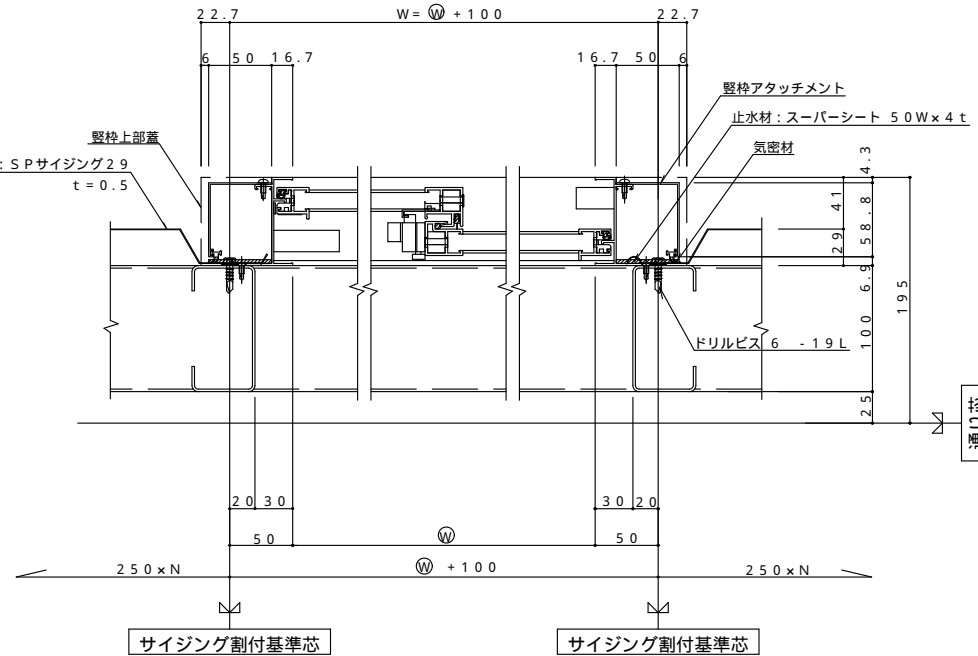


# 【ローコスト・プラン / SPAサッシ 1 : 6】



コードNO	W	H	Ⓜ	Ⓜ
WAH - 1506	1,500	630	1,400	550
WAH - 1509	1,500	930	1,400	850
WAH - 1513	1,500	1,330	1,400	1,250
WAH - 1515	1,500	1,530	1,400	1,450
WAH - 1517	1,500	1,730	1,400	1,650
WAH - 2009	2,000	930	1,900	850
WAH - 2013	2,000	1,330	1,900	1,250
WAH - 2015	2,000	1,530	1,900	1,450
WAH - 2017	2,000	1,730	1,900	1,650



【SPAS0001・SPAS0002】

## ご注意とお願い

本ディテールを御相談なく使用したことによって生じたいかなる損害につきましても責任をおいかねますので御了承下さい。  
 また、本ディテールは今後予告なしに変更される場合がありますので、最新の情報については新日鉄までお問い合わせ下さい。  
 本ディテールの無断転載や複製はご遠慮下さい。

## お問い合わせは

新日本製鉄株式会社 九州支店 建築営業グループ tel : 0120 - 210047